

AW MI REIHE

MISCH- UND MENGENMASCHINEN

GASTRO / GV / GK / METZGEREIEN / INDUSTRIE

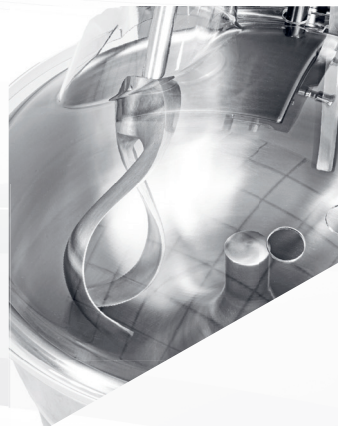


Im Überblick:

- Schonendes, homogenes und vielseitiges Mischen und Mengen von z. B. Hackmassen, Feinkostsalaten, Zaziki etc.
- Robuste Konstruktion aus rostfreien Materialien
- Neues patentiertes zweiarmiges Mischwerkzeug
- Optimierte Schüsselgeometrie, mit Abstreifer
- Fahrbar, mit 2 feststehenden Rollen und 2 feststellbaren Lenkrollen
- Halbierte Mischzeit durch gleichzeitiges nach oben und nach unten Fördern des Produktes
- Kippbares Maschinenoberteil mit Pneumatikfeder
- Einfachste Reinigung
- Sicherheitsabschaltung beim Anheben des Maschinenoberteils



Nach vorne schwenkbare Schüssel zum leichten Entleeren



Neues patentiertes Mischwerkzeug im „Löffeldesign“. Optimierte Schüsselgeometrie, mit Abstreifer



Lenkrollen mit Feststellbremse



Kippbares Maschinenoberteil mit Pneumatikfeder

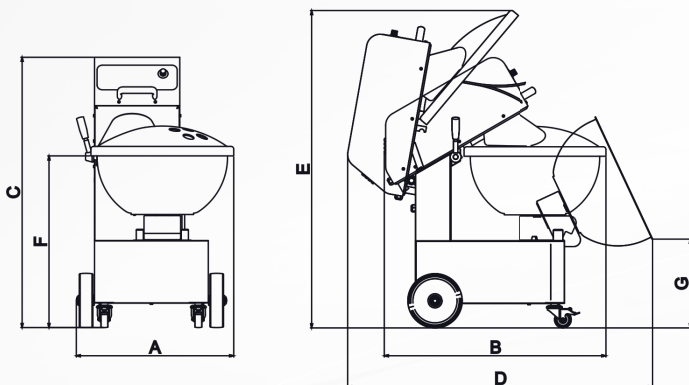
AW MI 40, 65, 95, 165

Daten und Fakten



Technische Daten

| | AW MI 40 P | AW MI 65 P | AW MI 95 P | AW MI 165 P |
|---------------------------------------------|-------------------------------------------------------|-------------------------------------------------------|-------------------------------------------------------|-------------------------------------------------------|
| Anschluss | 400 V, 50 Hz, Anschlusskabel mit CEE-Stecker, 5-polig | 400 V, 50 Hz, Anschlusskabel mit CEE-Stecker, 5-polig | 400 V, 50 Hz, Anschlusskabel mit CEE-Stecker, 5-polig | 400 V, 50 Hz, Anschlusskabel mit CEE-Stecker, 5-polig |
| Drehzahl Mischarm min^{-1} | 47 | 47 | 47 | 47 |
| Drehzahl Schüssel min^{-1} | 14 | 14 | 14 | 9 |
| Gesamtleistung (kW) | 0,43 | 0,50 | 0,80 | 1,87 |
| Elektrische Absicherung (A) | 16 | 16 | 16 | 16 |
| Schutzart | IP 54 (spritzwassergeschützt) | IP 54 (spritzwassergeschützt) | IP 54 (spritzwassergeschützt) | IP 54 (spritzwassergeschützt) |
| Abmessung (L x B x H mm) | 580 x 860 x 1000 (H max. 1160) | 690 x 990 x 1060 (H mx. 1300) | 760 x 1110 x 1190 (H max. 1440) | 910 x 1250 x 1330 (H max. 1640) |
| Gewicht (kg) | 104 | 117 | 157 | 291 |
| Schüsselinhalt (kg) / Schüsselvolumen (l) | 4 - 24 / 40 | 7 - 40 / 65 | 15 - 65 / 95 | 20 - 120 / 165 |
| Optional stufenlose Mischarmgeschwindigkeit | x | x | x | x |



| cm | MI 40 | MI 65 | MI 95 | MI 165 |
|----|-------|-------|-------|--------|
| A | 58 | 69 | 76 | 91 |
| B | 86 | 99 | 111 | 125 |
| C | 100 | 106 | 119 | 133 |
| D | 117 | 130 | 144 | 165 |
| E | 116 | 130 | 144 | 164 |
| F | 67 | 70 | 78 | 93 |
| G | 34 | 35 | 32 | 44 |

Die Bilder sind Prinzipdarstellungen und können von den tatsächlichen Ausführungen abweichen. Technische Änderungen vorbehalten. Weiteres Zubehör entnehmen Sie bitte unserer Preisliste.